



BY-PASS FILTER

RMF System

Garantin

för

*problemfri
hydraulik*



BPU 1A 30



BPU 2A 30

RMF SYSTEM

RMF Systems radiella mikrofilter är karakteriserade av sina extremt effektiva filterelement med en filtreringsgrad på 0.5 mikron.

RMF By-passfilter är specialdesignade för mobila hydraulinstallationer och finns som enkel eller dubbelfilter.

En integrerad flödesregleringsventil gör det lätt att montera på både nya maskiner och på redan befintliga system.

EKONOMI

Mer än 80% av felen som uppstår i ett hydraulsystem förorsakas av föroreningar. RMF By-passfilter filtrerar bort även de minsta partiklarna, samtidigt som det absorberar bort vatten från oljan.

Detta förhindrar den katalytiska reaktionen mellan vatten och metallpartiklar, vilket i sin tur resulterar i förlängd oljelivslängd. Användandet av RMF-filter betyder färre haverier, mindre nötning och färre reparationer av hydraulkomponenter.



APPLIKATIONER

RMF By-passfilter kan appliceras på varje tänkbar mobil maskin där hydraul- och/eller transmissionssystem finns.

RMF System har lång erfarenhet av filtrering på:

- grävmaskiner;
- hjullastare;
- skogsmaskiner;
- asfaltmaskiner;
- cementpumpar;
- containertruckar;
- jordbruksmaskiner

FÖRDELAR

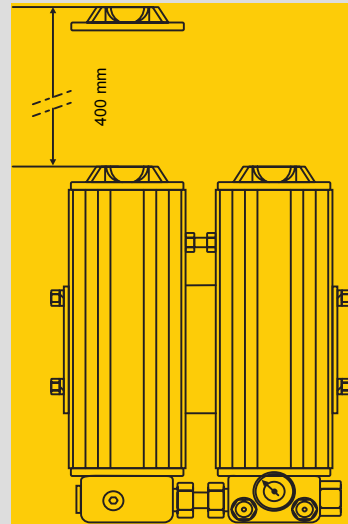
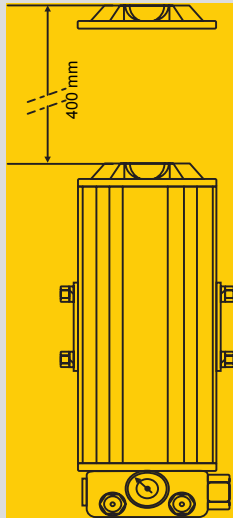
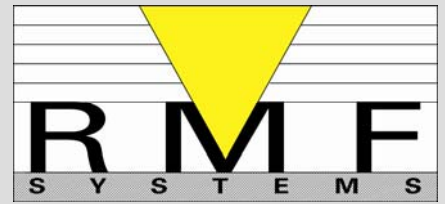
•Extrem renhet tack vare den höga filteringsgraden på $\beta_{0.5} \geq 200$, $\beta_2 \geq 2,330$.

- Ingen kanalformning i filterelementet tack vare radiellt oljeflöde.
- Hög smutskapacitet
- Stor vattenupptagningsförmåga, 85 – 150 ml beroende på oljetyp.
- Kompakt design, lätt att montera.
- Miljövänliga filterelement.
- Längre livslängd på olja och komponenter.

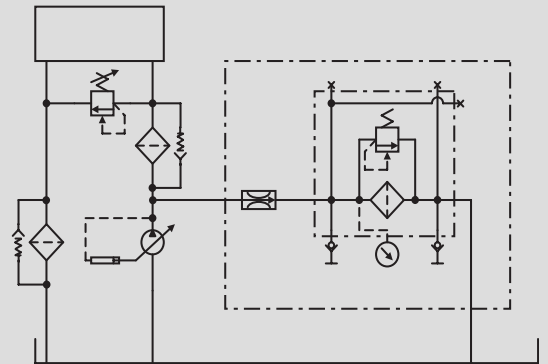
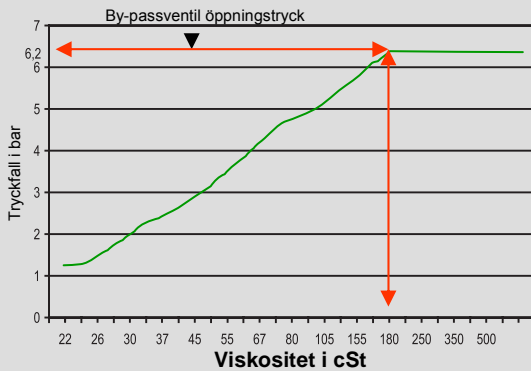




BY-PASS FILTER



Δp / Viskositet



Teknisk data

Filtertyp	BPU1A30	BPU2A30
Antal filterhus	1	2
Material i filterhus	Anodiserat aluminium	
Tätningmaterial	Buna-N standard	
Nominellt flöde	2.1 l/min	4.2 l/min
Öppningstryck by-pass vid 0 bar returtryck	±6.2 bar	
Antal filterelement	1	2
Längd filterelement	300 mm (std)	
Max. arb. tryck	420 bar	
Min. arb. tryck	12 bar	
Max. tryck filterhus	20 bar	
Max. oljetemperatur	80 °C	
Max. viskositet	180 cSt	
Indikator typ	Glycerinfylld	
Anslutning trycksida	1/4" BSP	
Diameter slang trycksida	3/8"	
Anslutning retursida	1/2" BSP	
Diameter slang retursida	3/8"; (1/2" med lång slang)	
Max. tankvolym (liter)	± 750	± 1,500
Dimension hxw xd i mm	400 x 135 x 165	400 x 285 x 170
Anslutning oljeanalys:		
P1 in	Testanslutning (M16x2) Röd	
P2 ut	Testanslutning (M16x2) Gul	
Vikt i kg standardfilter	Ca. 4,5	Ca 6



A-Filter AB

Box 160, 421 22 V Frölunda

Telefon: 031-734 13 00, Fax: 031-49 16 89

www.a-filter.se