



ANDNINGSFILTER

RMF System

Garantin

för

*problemfri
hydraulik*



ACL



KL

KONDENS I HYDRAULTANKAR

Hydraul- och smörjoljor måste hållas fria från föroreningar och vatten. De flesta tankar måste kunna andas, trots att fukt och smuts tillåts komma i kontakt med oljan.

Temperaturväxlingar i tanken skapar kondens som i sin tur skapar oxidation av olja som också kan leda till mekaniska skador på pumpar och dylikt.

FILTRERING - TORKNING I EN PROCESS

Vanliga andningsfilter separerar en del av de fasta partiklarna men tillåter fukt att passera obehindrat.

RMF Airconditioner hanterar effektivt både fukt och fasta partiklar så att tanken kan andas ren och torr luft. Luften torkas först vid passage genom ZR-gel granulat. Den torkade luften passerar sedan genom ett veckat syntetfilter som tar bort fasta partiklar så att ingående luft i tanken är både ren och torr.



AKTIV



ÖVERVAKNING

Mättnadsgraden av fukt ses genom att färgen på ZR-gelen förändras. Färgen skiftar från röd (active) till orange (replace). Funktionen på partikelfiltret kan mätas med en filtervakt.

FÖRDELAR MED RMF AIRCONDITIONER

- Reducerar vatteninnehållet. Ger därigenom längre livslängd på additiverna, förhindrar oxidation av oljan och på lagerytor.
- Förhindrar rost orsakad av kondens
- Reducerar maskinstillestånd
- Förlänger maskinens livslängd
- GER LÄGRE DRIFTSKOSTNADER

APPLIKATIONER

RMF Airconditioner kan användas på hydraulsystem, växellådor, alla typer av olje- och dieseltankar. Exempel på installationer av RMF Airconditioner:

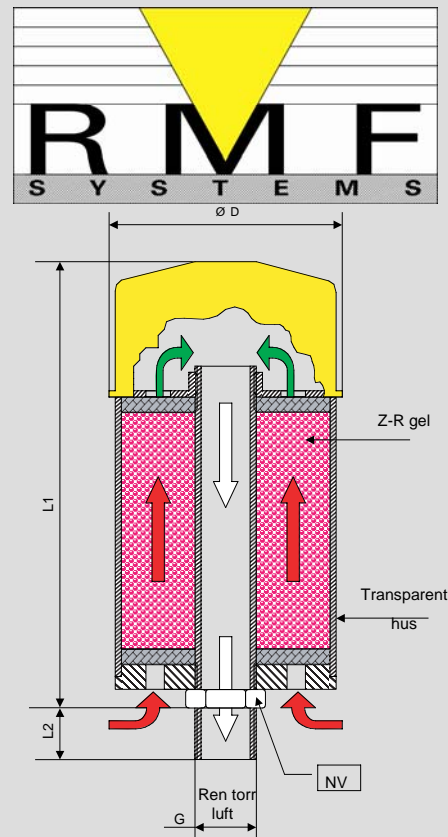
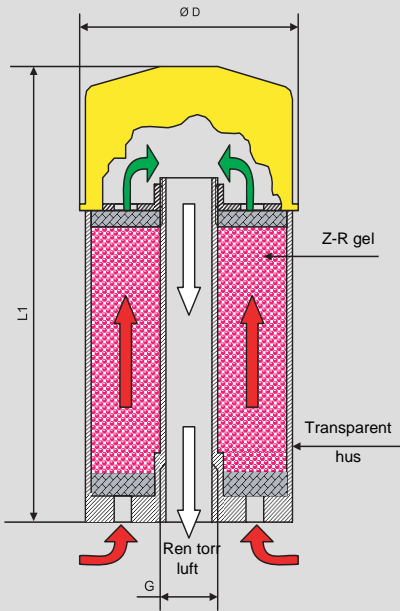
- stålindustri
- flygindustri
- skog- och sågverksindustri
- pappers- och massaindustri
- mobilhydraulik
- marina applikationer



BYT



ANDNINGSFILTER



Light version serie ACL..R

Typ	ACL 93R	ACL 96R
Totalvikt	0,9 kg	1,1 kg
ZR-gelvolym	300 cc	600 cc
Vattenabsorbering	86 gram	172 gram
Max luftflöde	700 l/min	
Absorptionsmaterial	Z-R Gel 3 – 6 mm	
Z-R gel	Giftfri	
L 1	150 mm	210 mm
D	96 mm	

Heavy duty serie KL..R

Typ	KL93R	KL96R	KL121R	KL122R
Total vikt	1,2 kg	1,5 kg	2,7 kg	4,0 kg
Z-R gel volym	300 cc	600 cc	1000 cc	2000 cc
Vattenabsorption	86 gram	172 gram	288 gram	576 gram
Max luftflöde	700 l/min		1500 l/min	
Absorptionsmaterial	Z-R Gel 3 – 6 mm			
Z-R gel	Giftfri			
L 1	160 mm	220 mm	256 mm	366 mm
L2	20 mm		30 mm	
D	96 mm		128 mm	
G	¾" BSP inv.		1 ¼" BSP inv	
Nv	32 mm		50 mm	

