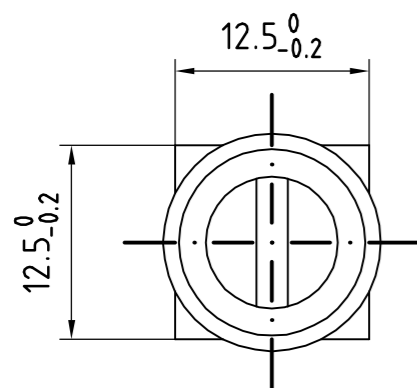


Im Prüfbereich 15/1x0.1;
 Außerhalb des Prüfbereiches 15/6x0.25;1/1x1.0;
 Inside optical critical section 15/1x0.1 as per DIN 58170/54;
 Outside optical critical section 15/6x0.25 as per DIN 58170/54;
 1/1x1.0 as per DIN 3140/2;

- Alle Kanten gefast 0.2÷0.5 x 45°
- Direkt verschmolzen
- Küvette mit Schraubkappe 011.600 und Septum 011.650 liefern
- All edges chamfered 0.2÷0.5 x 45°
- Directly fused
- Cell will be supplied with screw cap 011.600 and seal 011.650



	Material
Version 1	Heraeus Suprasil; Corning Vycor; Heraeus HLQ-Rohr;
Version 2	Heraeus Suprasil; schw. Mat.; Heraeus HLQ-Rohr;

Diese Zeichnung ist unser Eigentum und darf ohne unsere schriftliche Zustimmung weder vervielfältigt, kopiert noch an dritte Personen weitergegeben werden.
 This drawing is the property of HELLMA. It is strictly forbidden to show or distribute the drawing or copies of this to third parties without permission of the Company in writing.

 Glastechn.-Optische Werke D-79379 Müllheim Tel. 07631/182-0 Fax. 07631/13546	zul. Abweichung VA Ent.-003m ISO 2768 m	Oberfläche Maßstab/Scale 2:1 Werkstoff/Material	
	Datum Name Bearb. 08.11.2000 We Gepr. 08.11.2000 We Frei ...!	verschließbare Küvette Sealable cell	
Zeichng.-Nr./Drawing-No. 117.110		Blatt Bl.	
a siehe Änd.-Mitt.; 08.11.2000 We Zust. Änderung Datum Name CAD-Nam e17_110	Ers- f.:		Ers. d.: